



**Können Schienen endlos lang sein?  
Wie werden Schienen richtig verbunden ...**

## Wir werden uns heute ansehen

- wie sich Schienen im Laufe der Jahre entwickelt haben ...
- wie Schienen heute aussehen ...
- wie Schienen miteinander verbunden werden können...
- was besonders am Schienenstahl ist ...
- wie Schienen auf kritische Risse geprüft werden ...

## Anschließend machen wir gemeinsam

- eine Schienenschweißung mit 2500 °C heißem Stahl
- und prüfen Schienen auf gefährliche Fehler

## Die Entwicklung der Schiene ...

**Ganz lange Schienen in Österreich ...**



1836 Pferdeisenbahn  
Salzkammergut - Budweis

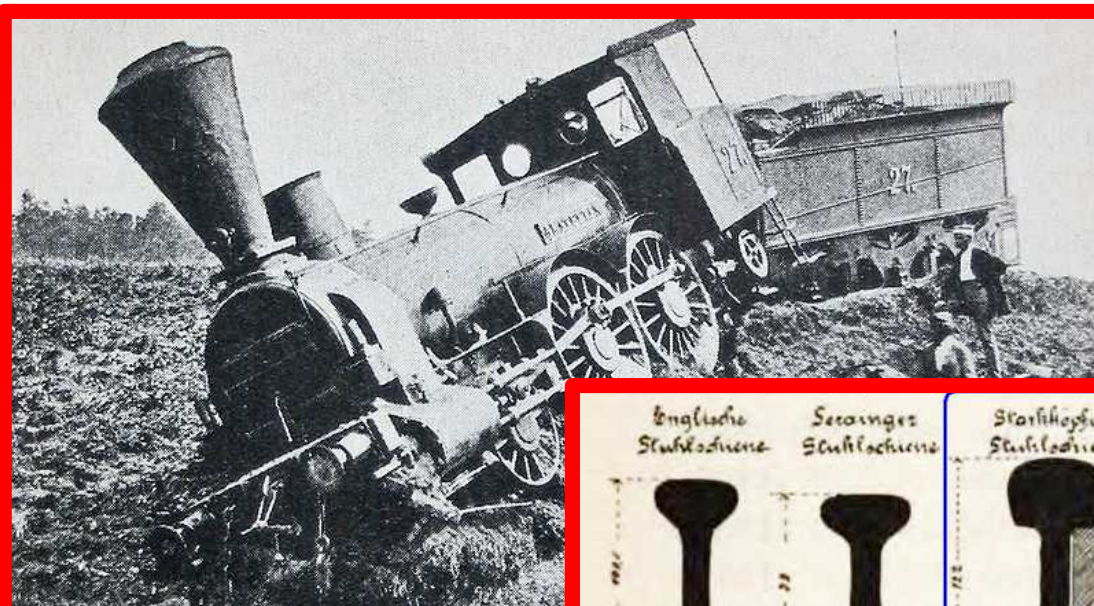


## Geschichte der Schiene

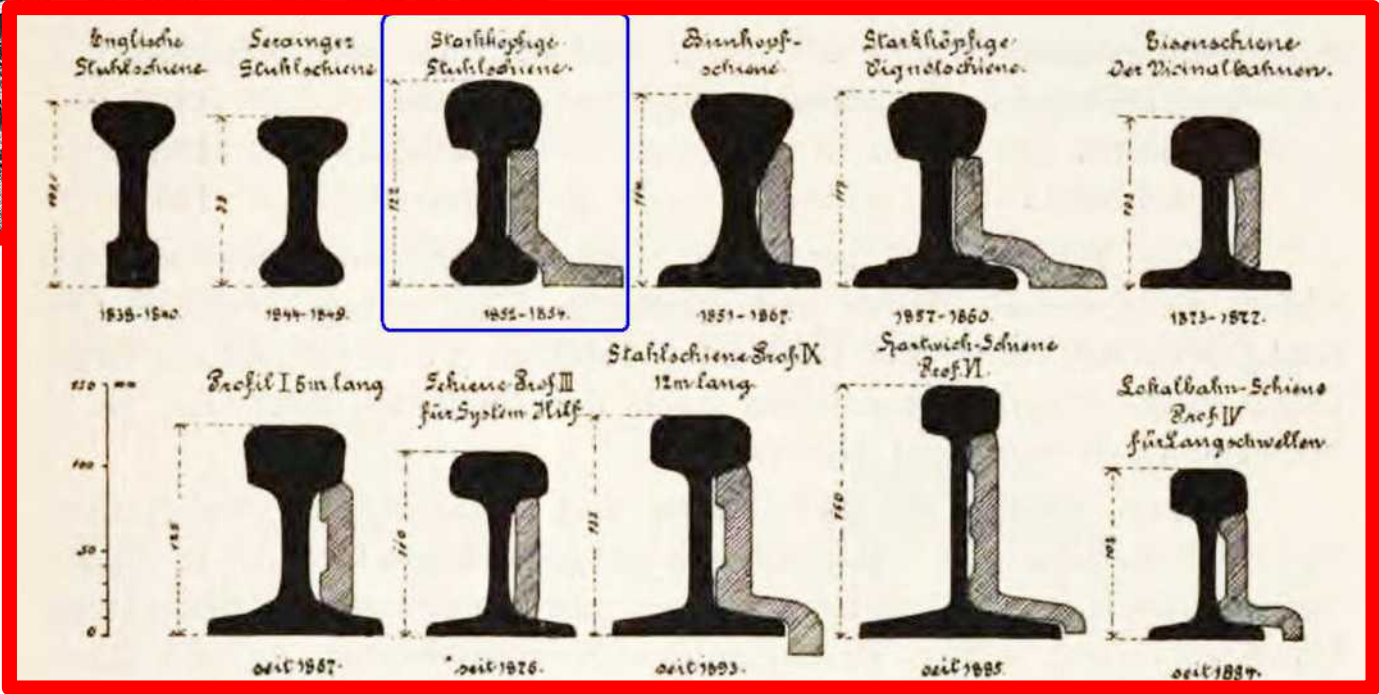




## Schiene der Pferdeeisenbahn

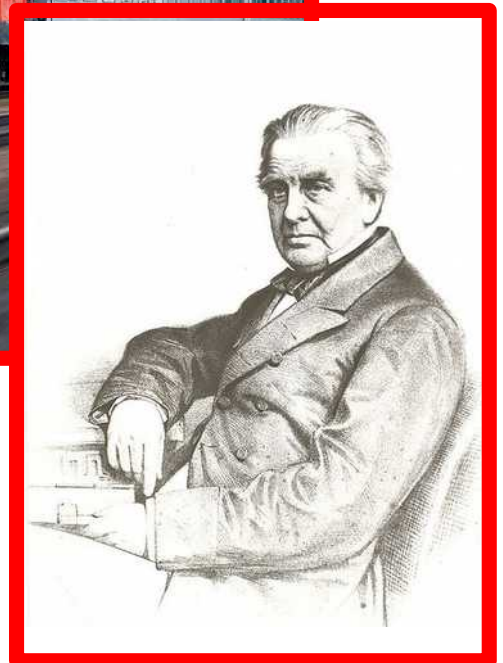
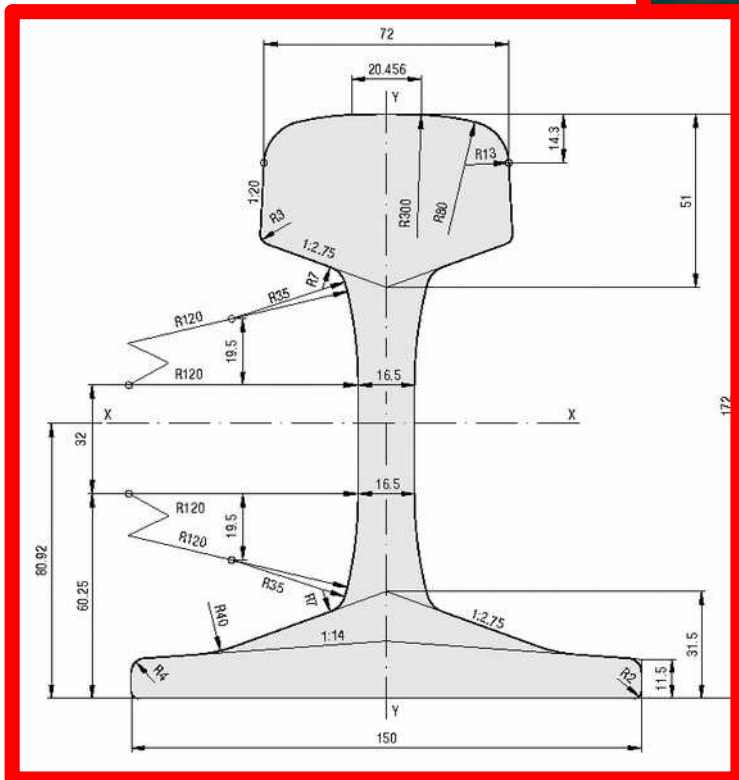


1857 Entgleisung der Lokomotive 'Amstetten'



## Die geschichtliche Entwicklung der Schienen





Charles B. Vignoles  
1793 - 1875

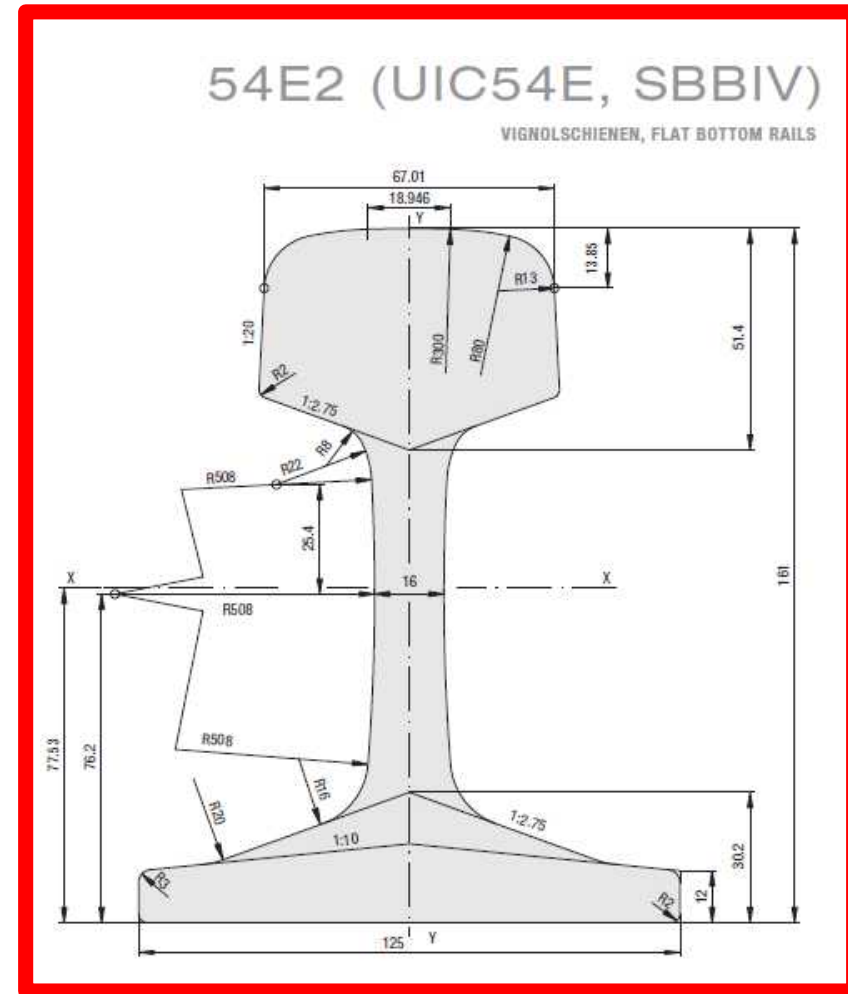
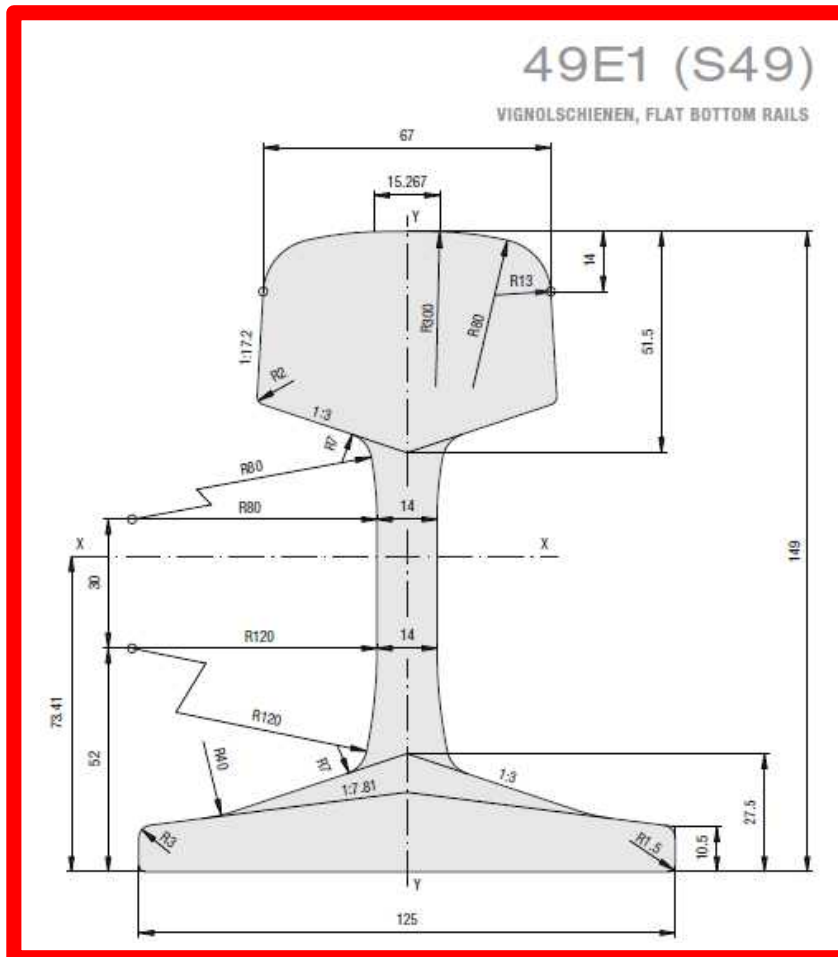
Heute: die VIGNOLSchiene

# Wie sehen heute verwendete Schienen aus ?

## Schienenformen

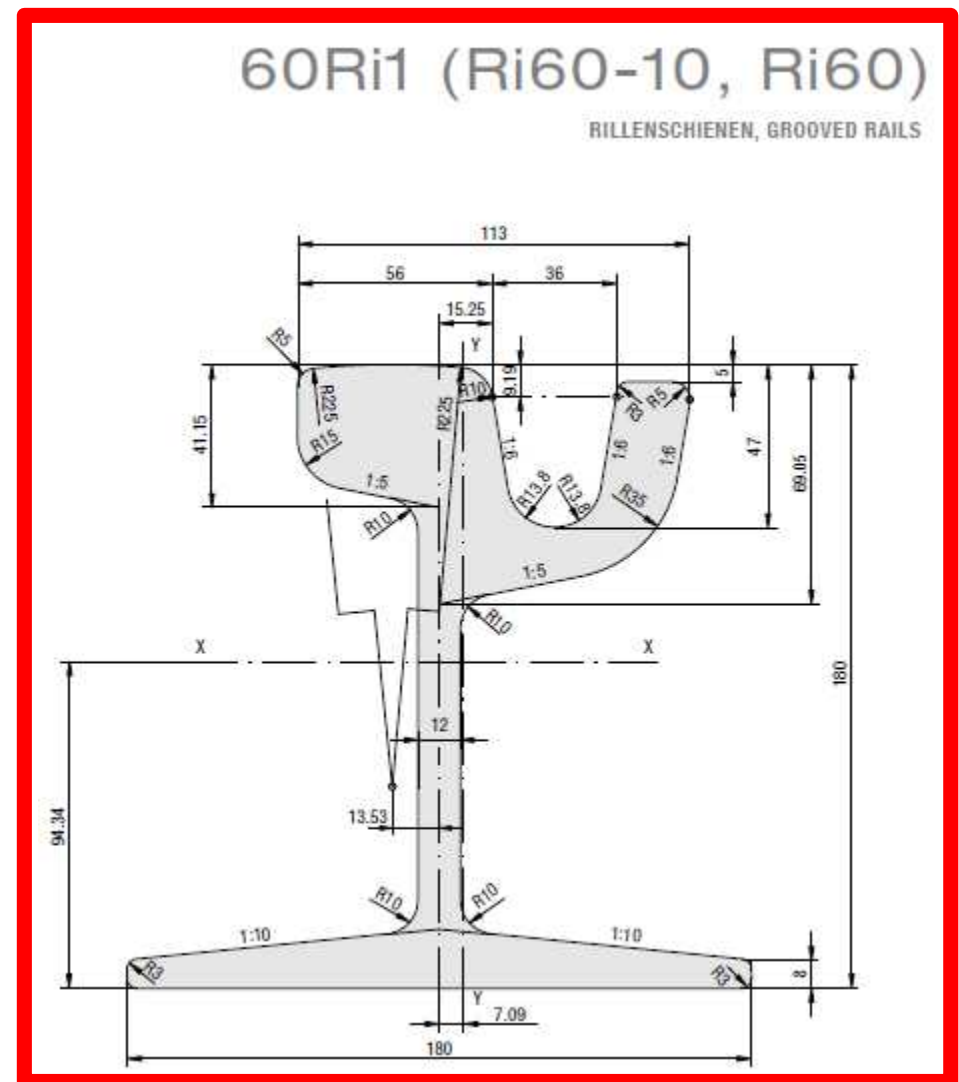
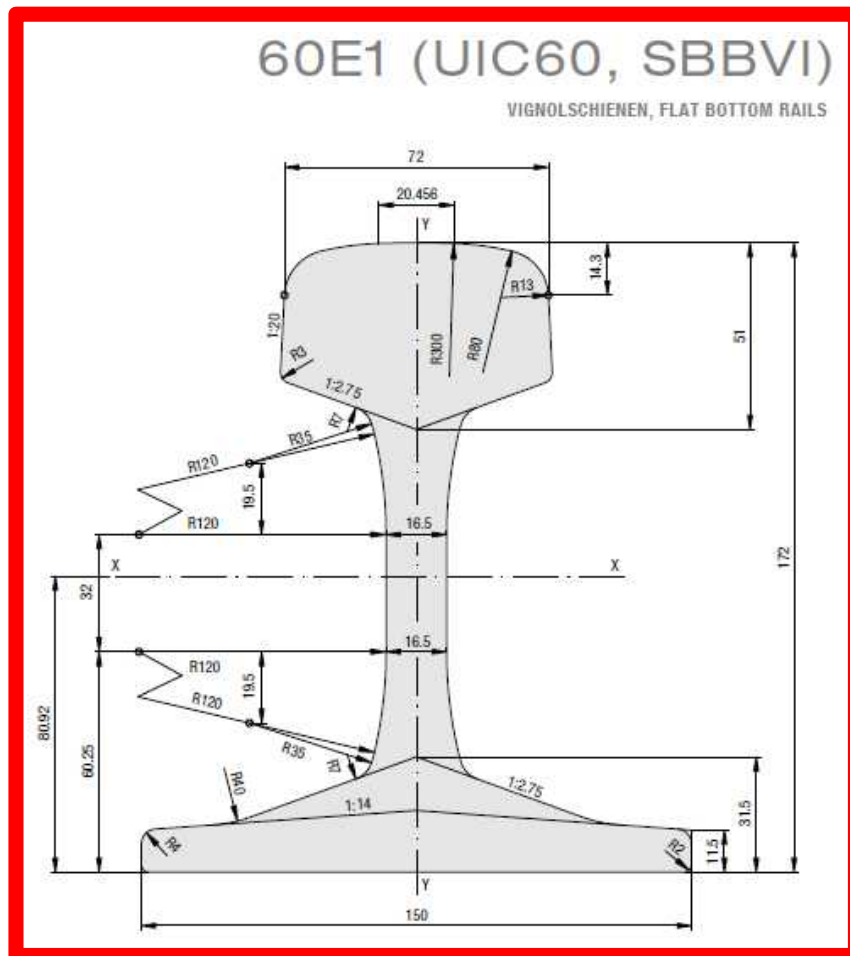


Entnommen aus:  
Schienenkatalog der Fa. Voest Alpine Schiene GmbH



## Gängige Schienenformen (Vignolschiene)

Entnommen aus:  
Schienenkatalog der Fa. Voest Alpine Schiene GmbH



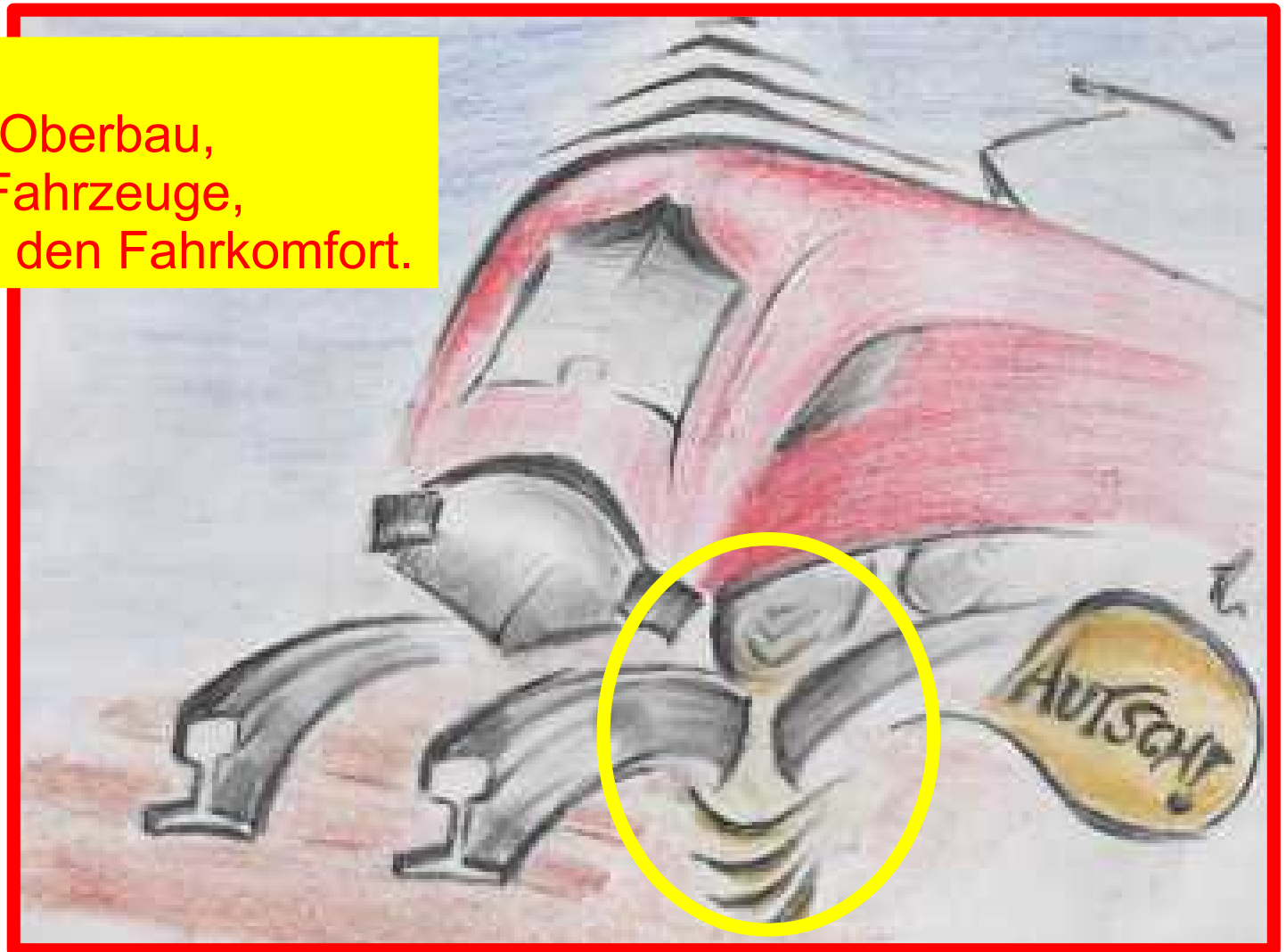
**Gängige Schienenformen (Vignol- und Rillenschiene)**

Wollen wir,  
dass Schienen endlos lang sind ?

**Heute: die Vignolschiene**

## Erschütterungen

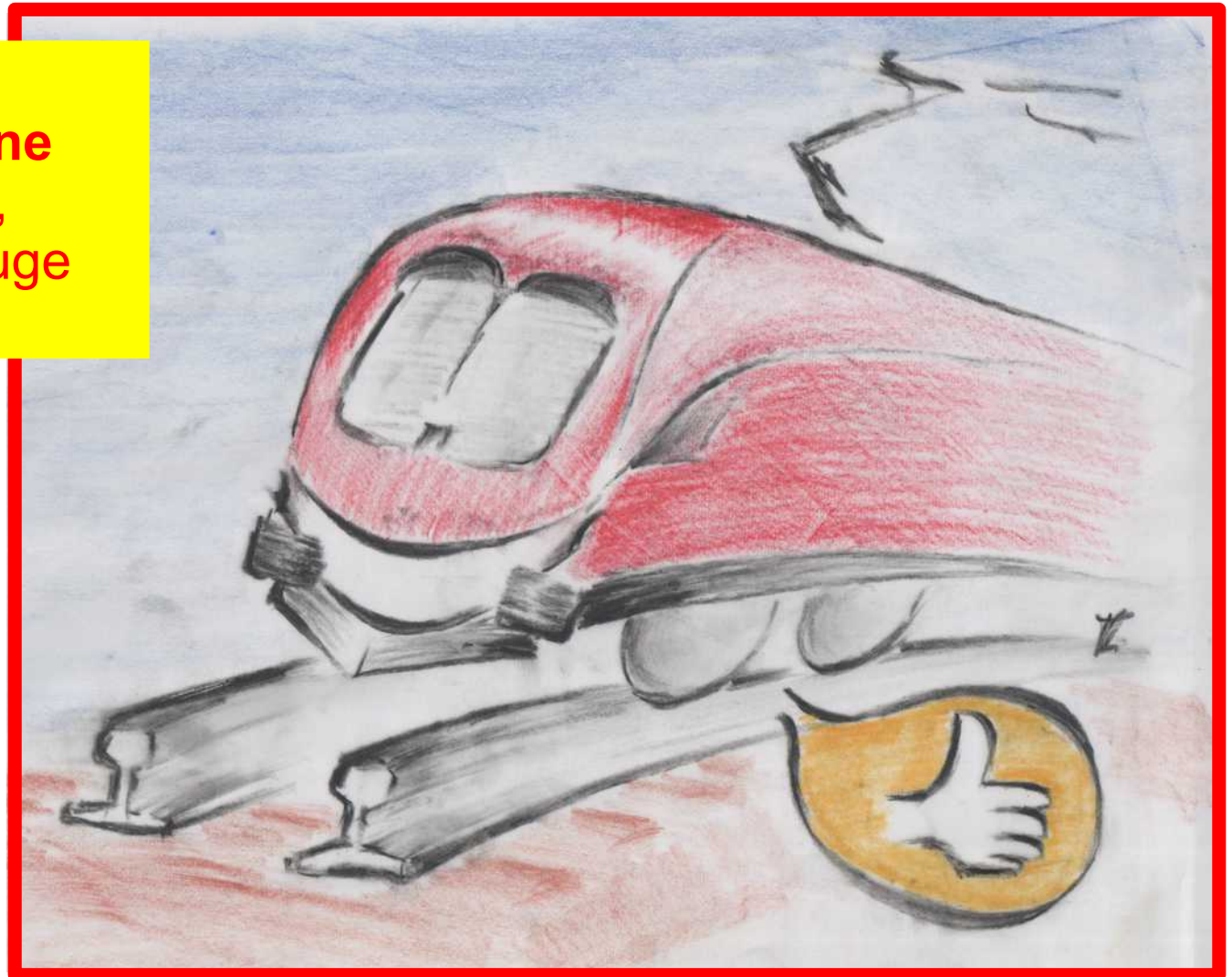
schädigen den Oberbau,  
schädigen die Fahrzeuge,  
beeinträchtigen den Fahrkomfort.



Die endlos lange Schiene ...



**Eine lückenlose  
(endlos lange) Schiene**  
bringt Fahrkomfort,  
schont die Fahrzeuge  
und den Oberbau.



**Die endlos lange Schiene ...**

# Wie können wir Schienen miteinander verbinden ?

**Heutzutage: Die Vignolschiene**



**Die geschraubte Schienenverbindung ('Laschenstoß')**





**Die geschweißte Schienenverbindung**



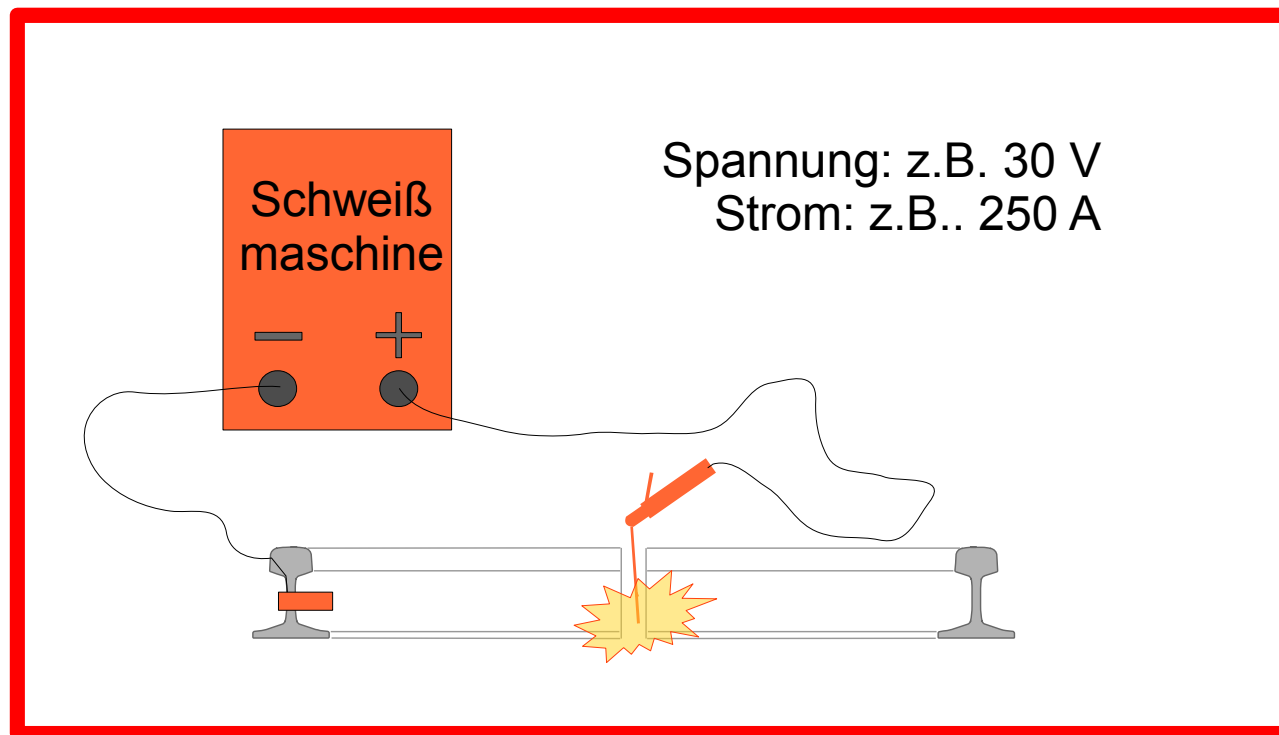
# Wie können wir Schienen miteinander verschweißen?

**Heute: die Vignolschiene**



## Die elektrische Schienenverbindungsschweißung

# Können Schienen endlos lang sein?



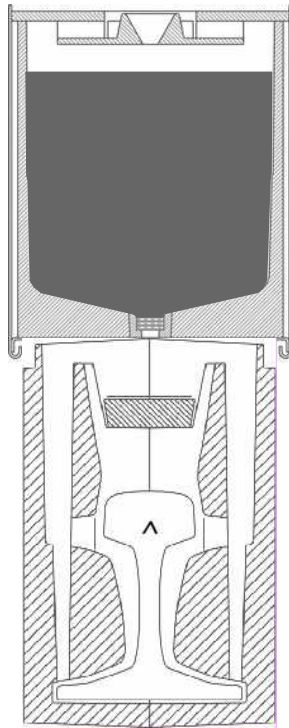
**Prinzip Elektrodenschweißen**



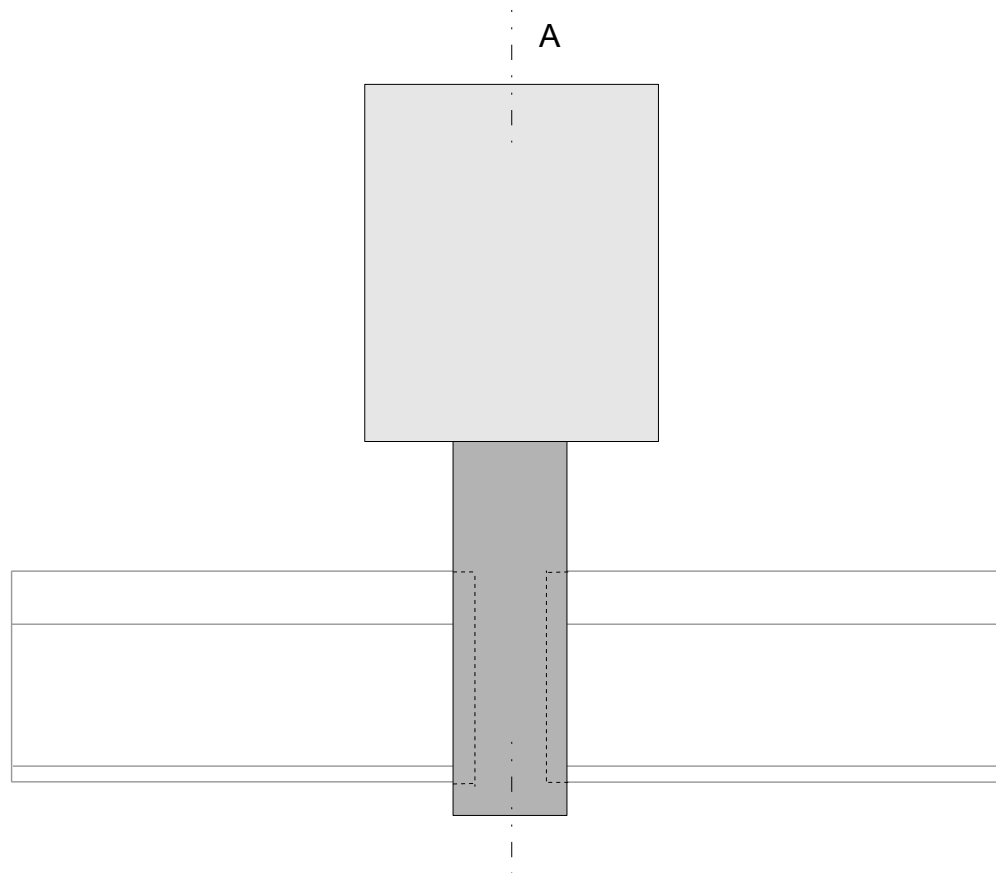
## Die aluminothermische Schweißung



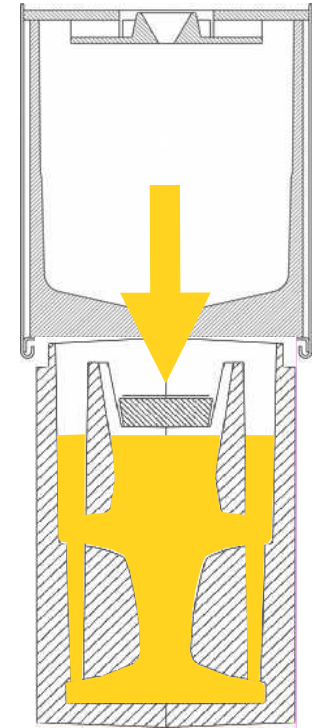
Vor dem Zünden



A



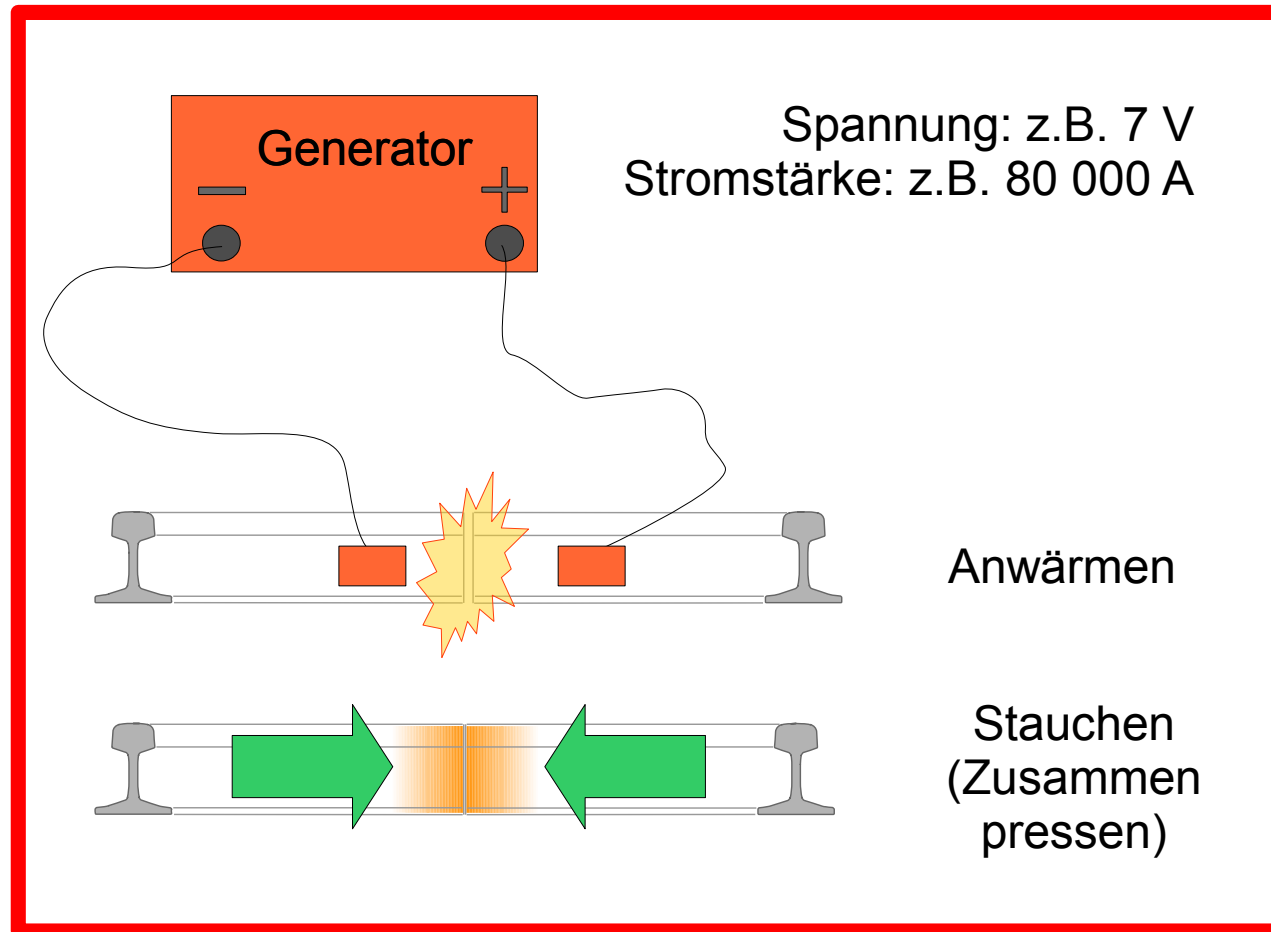
Nach der Reaktion



## Prinzip aluminothermisches Schweißen



## Die Abbrennstumpfschweißung



## Prinzip Abbrennstumpfschweißen

## Wie lang sind nun lange Schienen in Österreich?

**Heute: die Vignolschiene**





**Ganz lange Schienen in Österreich ...**